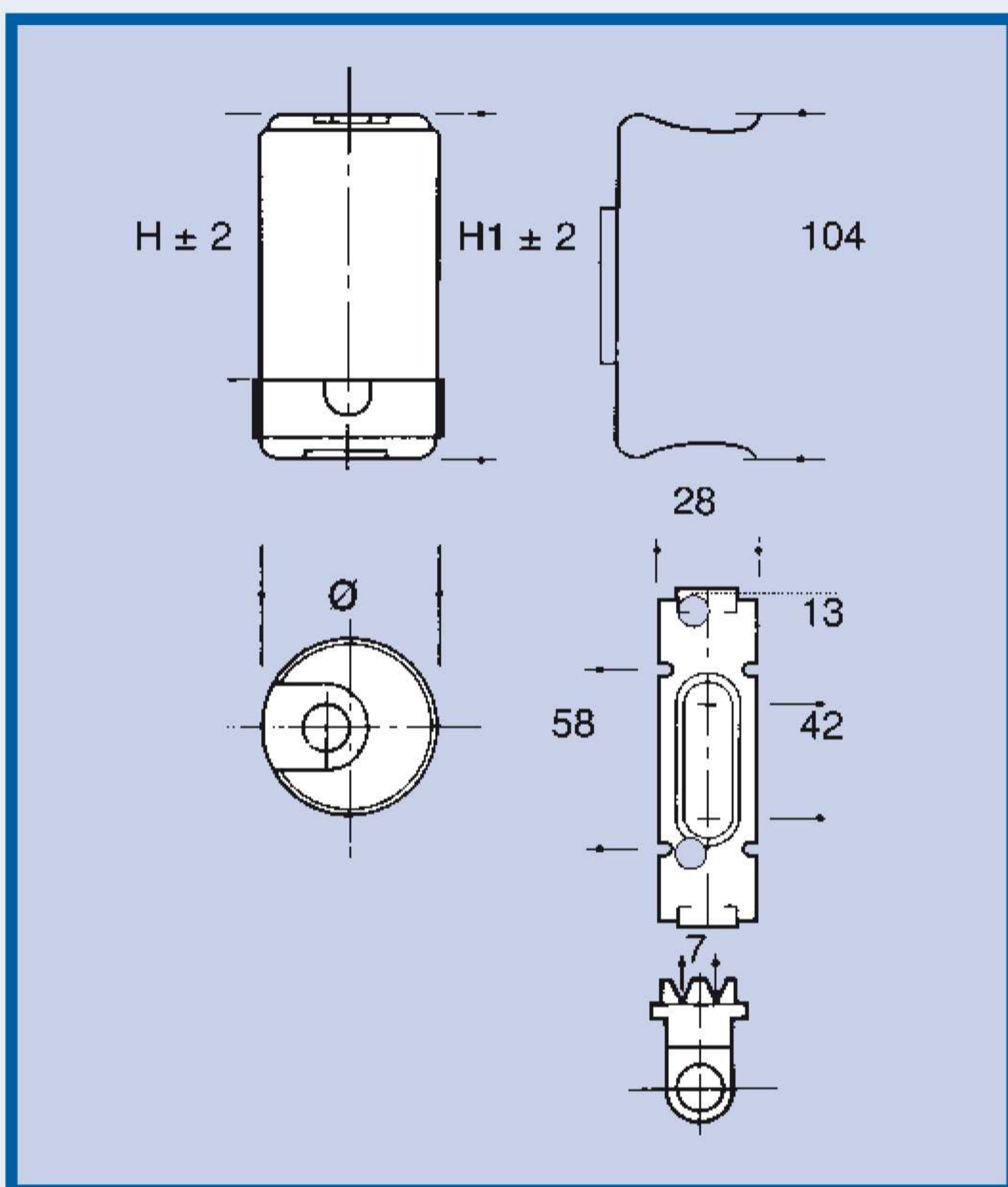


# EL 250V - EL 320V series



EL 250V μF min-max	EL 320V μF min-max	Case: Pla-PB		
		Ø (mm)	H (mm)	H1(mm)
25 ñ 31.5	25 ñ 31.5	46	86	98
31.5 ñ 40	31.5 ñ 40	46	86	98
40 ñ 50	40 ñ 50	46	86	98
50 ñ 63	50 ñ 63	46	86	98
63 ñ 80	63 ñ 80	46	86	98
80 ñ 100	80 ñ 100	46	86	98
100 ñ 125	100 ñ 125	46	86	98
125 ñ 160	125 ñ 160	46	86	98
160 ñ 200	160 ñ 200	46	86	98
200 ñ 250	200 ñ 250	46	86	98
250 ñ 315	250 ñ 315	46	86	98
315 ñ 400		46	86	98



## Dane techniczne:

Napięcie znamionowe : EL 250V-250Vac  
EL 320V-320Vac

Znamionowa częstotliwość: 50-60Hz

Temperatura pracy: -25C/+75C

Oczekiwana żywotność: 1,67%

Współczynnik strat: <0,10

Wytrzymałość elektryczna

Między zaciskami 1,4Vn x 1 sek.

Między zaciskami a obudową 1,5kV x 5 sek.

Test wytrzymałości: 500h

Kondensatory wyprodukowane zgodnie z normą EN60252-VDE560-8

Wyrób zgodny z dyrektywą RoHS(2002/95/WE)

## Wykonanie:

Obudowa Pla-PB bez śruby mocującej M8

Wyprowadzenia FD podwójny konektor 6,3mm x 0,8mm  
CB250 pojedynczy przewód dwużyłowy  
C kapturek ochronny  
FB uchwyt mocujący